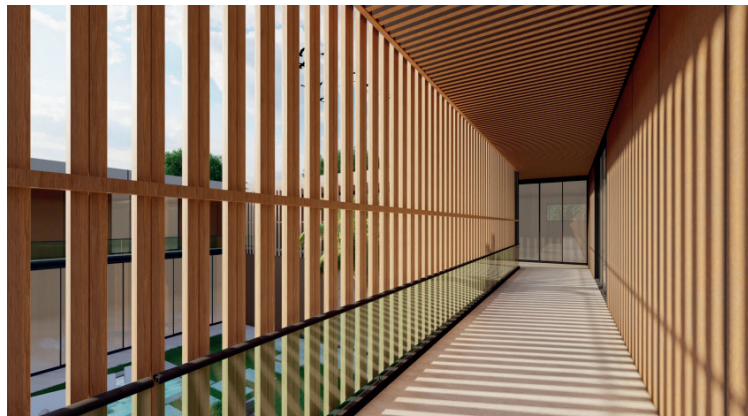


Guías y Manuales

CATALOGO TÉCNICO AIRBRISE



AIR Bruse



¡Apariencia única
para fachadas
increíbles, incluye
efectos de **luz y
sombra** en tus
proyectos!



Airbrise	4
Recepción y Almacenamiento	6
Ensamble	10
Detalles Técnicos	13



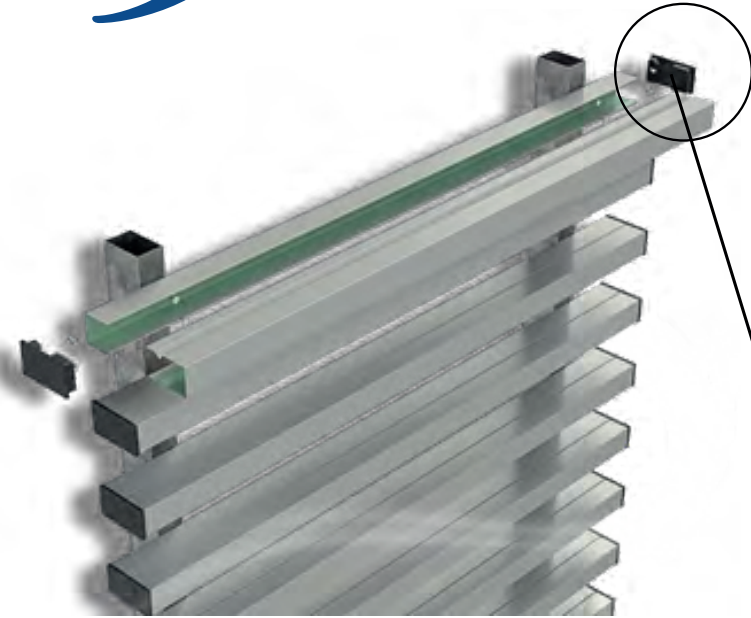
Conozca la última versión de este documento escaneando el siguiente código QR o visitando la página web www.kingspan.com.co



Airbrise

AIR Brise


BENCHMARK
By Kingspan

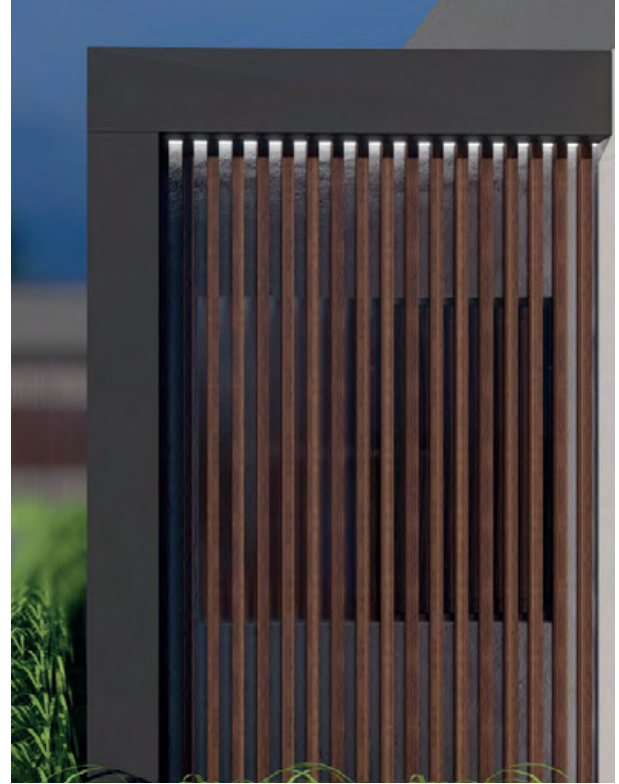


Instalaciones Simples

El AirBrise esta compuesto por un perfil guía que se instala en la estructura y luego se instala el siguiente AiBrise a través de un ajuste, cerrando los lados con la tapa y obteniendo un hermoso acabado

Tapa AirBrise
Acabado exclusivo





Información técnica

La línea AIRBRISE tiene un sistema de montaje simple. Esta línea cuenta con 2 perfiles en diferentes medidas, con apariencia imponente y que permite lograr efectos de luz y sombra en fachadas y ambientes interiores.

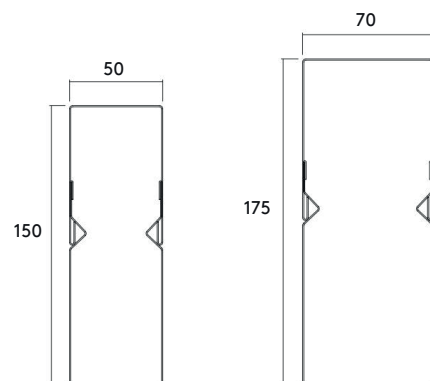
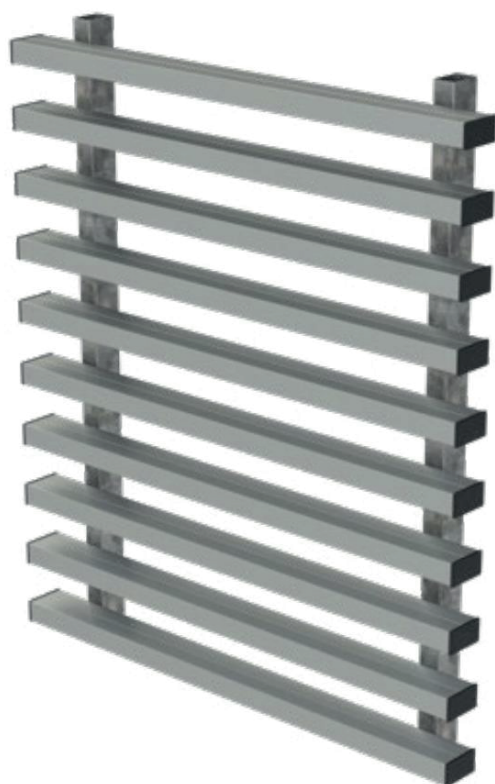
Características del revestimiento:

Acero galvanizado prepintado:

- Espesor de #0,65 mm acabado con primer (4-5 micras) y aplicación de pintura tipo Poliéster (18-22 micras).

Características de la tapa:

- Plástico inyectado de alta resistencia.

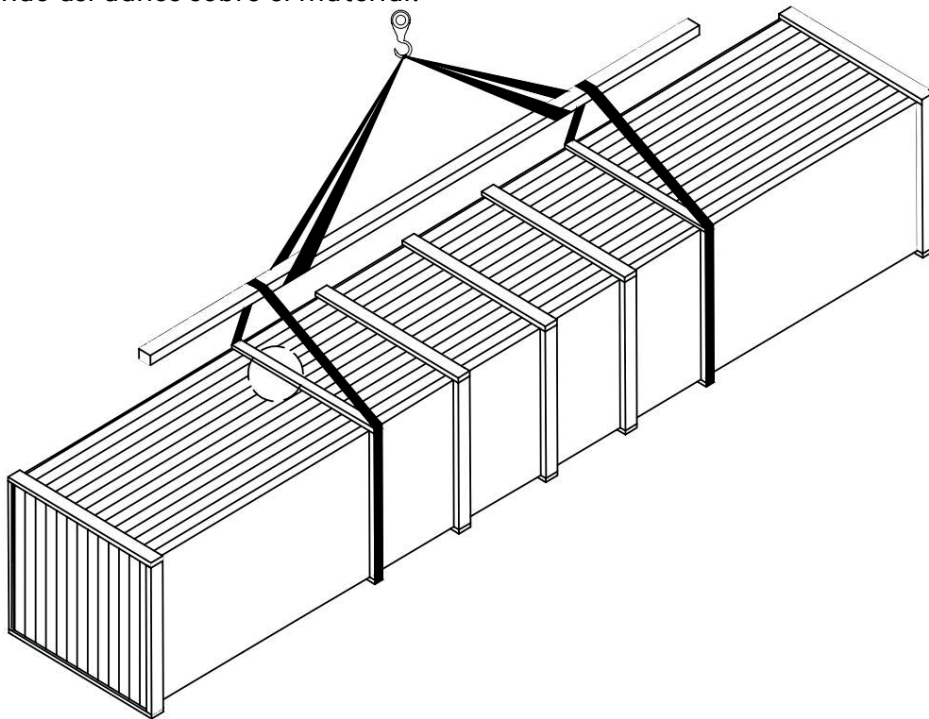


Material	Modelo	Espesor (mm)	Peso (kg/m)	Longitud máxima (m)	Distancia máxima entre apoyos (mm)
Acero Galvalume	50 x 150	0.65	2.54	5.7	2000
	70 x 175	0.65	2.86	5.7	2000

Recibo y Almacenamiento

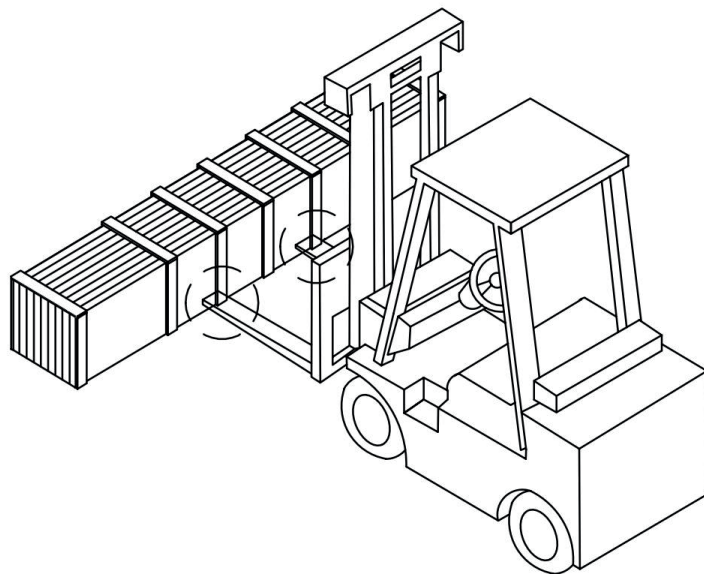
Recibo

Al recibir los paquetes que contienen los perfiles Airbrise, se deben descargar con cuidado utilizando un balancín o dispositivo para distribuir cargas y presiones sobre las cuerdas y los productos, evitando así daños sobre el material.



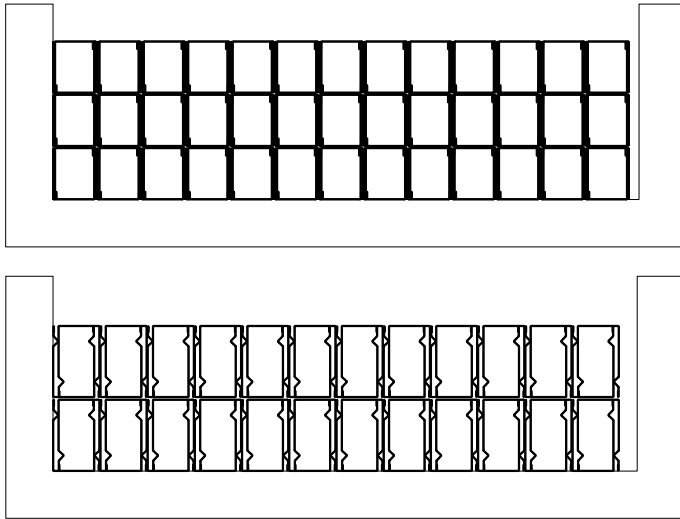
Transporte

Los productos deben ser transportados con cuidado, se debe priorizar el uso de equipos como montacargas para su adecuada manipulación y ubicación en el punto de desembalaje y por consiguiente instalación.



Almacenamiento

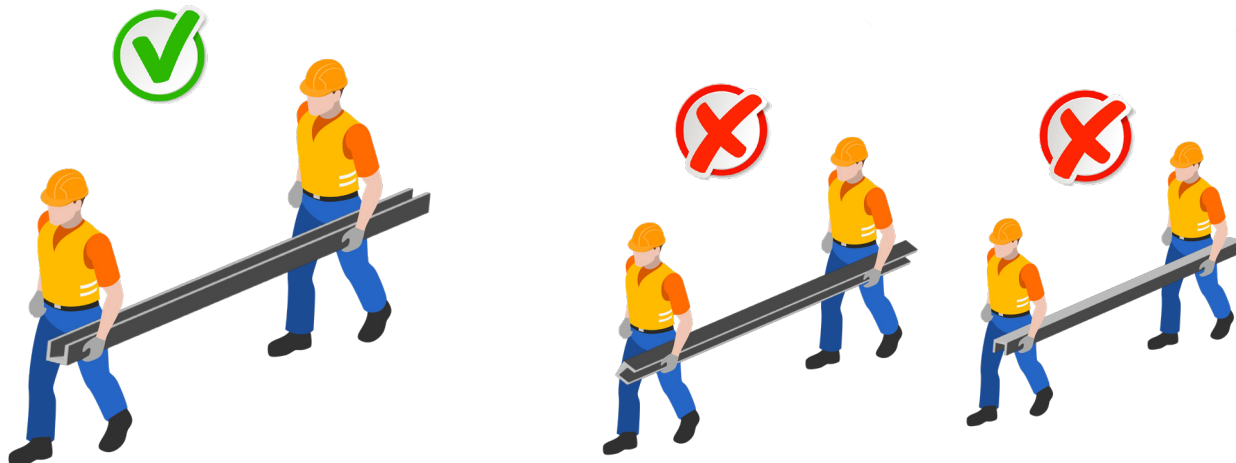
Los paquetes que contienen los perfiles Airbrise, están debidamente identificados y de esta forma deben permanecer sellados hasta el momento de su instalación. No se deben desembalar los perfiles hasta el momento exacto de la instalación para evitar manipulaciones innecesarias y por ende daños al material.



Los perfiles se agrupan con lados opuestos, alineados con divisiones entre caras y empaquetados para evitar daños.

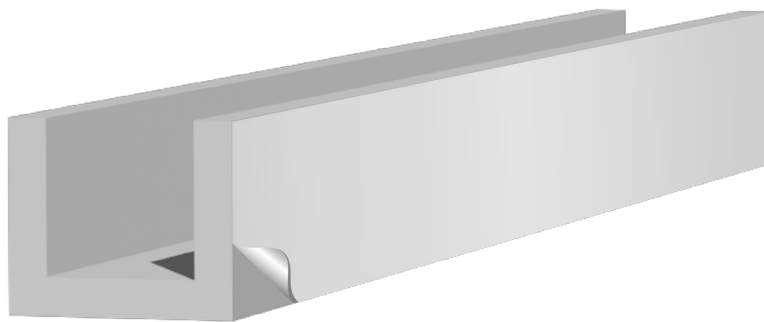
Manejo

Los perfiles deben manipularse de cara a los instaladores y su carga desde los pliegues internos de los perfiles. No manipular los perfiles del pliegue frontal de encastramiento.



En las obras donde los productos suministrados por Kingspan tengan el film protector que se instala sobre el producto, se deben tomar las siguientes precauciones:

- Cuando los productos se instalen inmediatamente después de recibirlos, se deberán proteger de la luz solar y del calor después de su descargo, y, en estos casos, dependiendo del lugar de almacenamiento y del tiempo de embalaje de los materiales, se deben deshacer los paquetes y quitar la película protectora de cada producto. Vuelva a empaquetar cuidadosamente los productos, protegiéndolos de la intemperie. Si no se retira la película protectora, se puede producir una adhesión excesiva de la película y la rotura del plástico, lo que dificulta enormemente la extracción cuando se vaya a realizar la instalación. Además, quitar la película sin seguir las instrucciones puede resultar en la acumulación de residuos de adhesivo y la posterior adherencia de suciedad durante el uso de la obra.
- Se recomienda retirar la película protectora a medida que se instalan los perfiles, al final de cada día. Durante el montaje, retire la película a lo largo de las dos ranuras para asegurar la pieza. Retirar en un ángulo de aproximadamente 45° para extraer completamente al final de la jornada de montaje.
- Se debe tener cierto cuidado en la limpieza de los productos, la cantidad de fuerza y el tiempo empleado en frotar la superficie puede resultar en un efecto de pulido en la superficie del producto, o el uso de superficies rugosas puede causar que la capa de pintura se lije, lo que debería ser evitado.

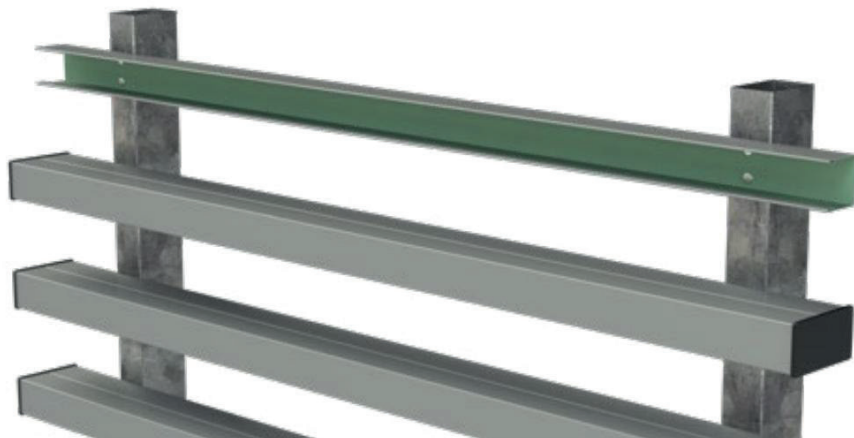


Tire del film en un ángulo de aproximadamente 45° para retirarlo por completo.

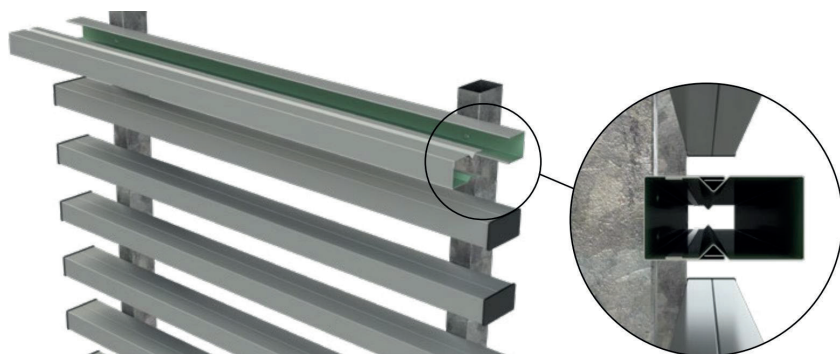
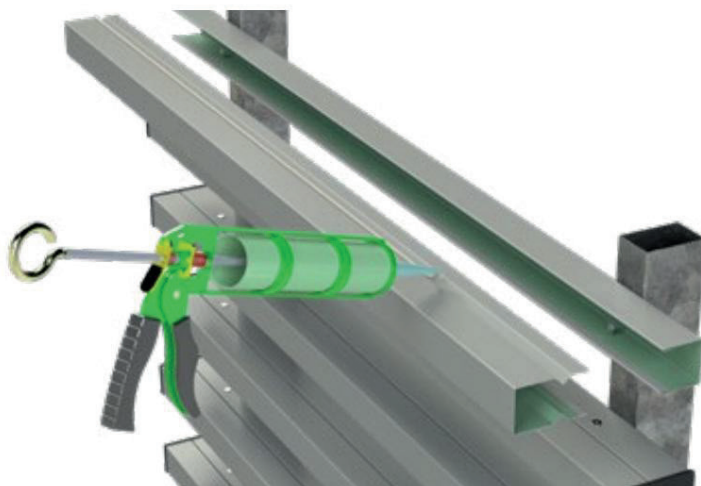
Ensamble

Instalación

La instalación comienza con el perfil guía, el cual se instala en la estructura utilizando los tornillos adecuados.



En un montaje horizontal, aplique una capa de sellante en la parte superior de la cubierta Airbrise como se muestra a continuación, este paso se puede omitir en una situación de montaje vertical.



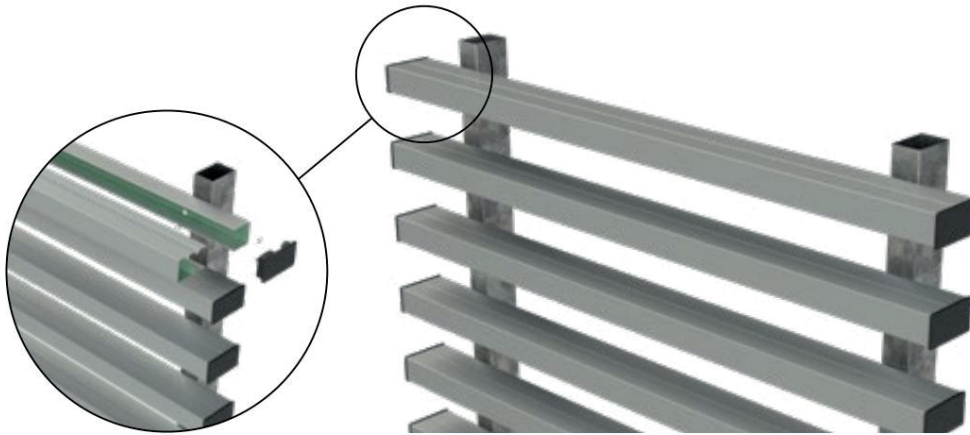
Paso siguiente, realice el encastre con el perfil guía, previamente instalado.

Instalación

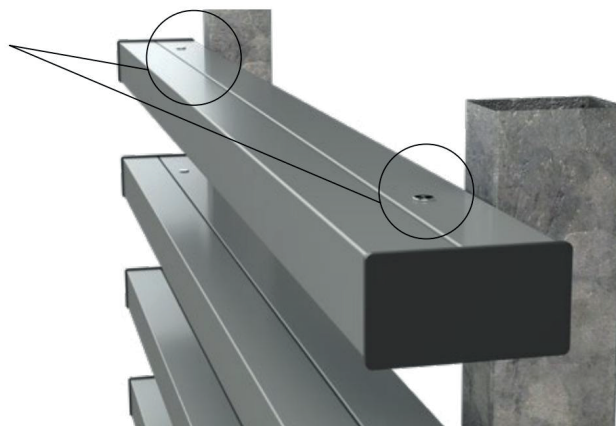
Para una instalación en sentido vertical, realice un pequeño orificio en la cubierta del plástico que ira en la parte inferior, realice esto previo al montaje para que sirva como drenaje de agua.



Y luego se instala la cubierta de plástico, deberá previamente aplicar sellante sobre la misma para luego unirla con el perfil Airbrise.

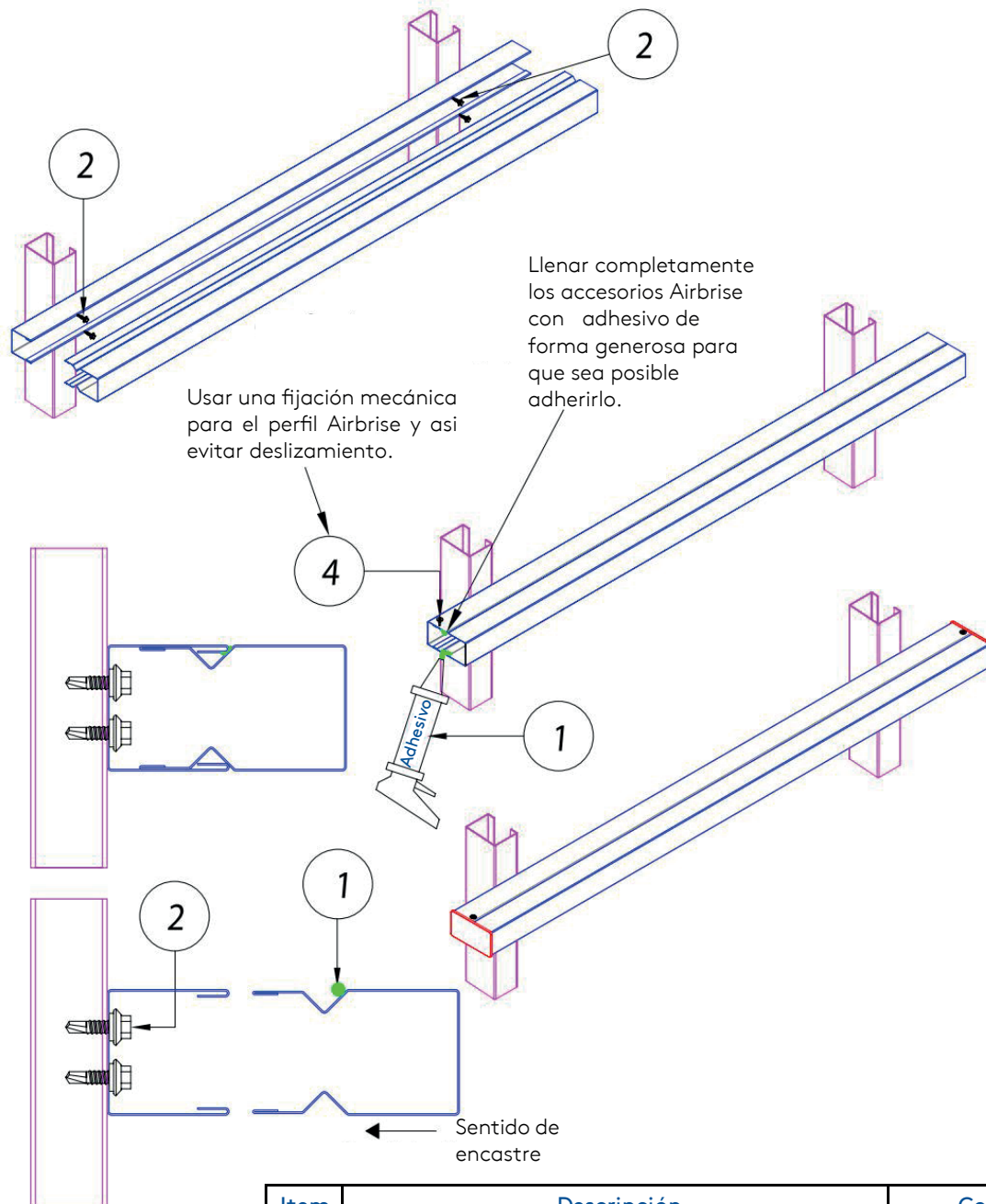


Se recomienda el uso de fijaciones mecánicas en zonas expuestas velocidades de viento elevadas.



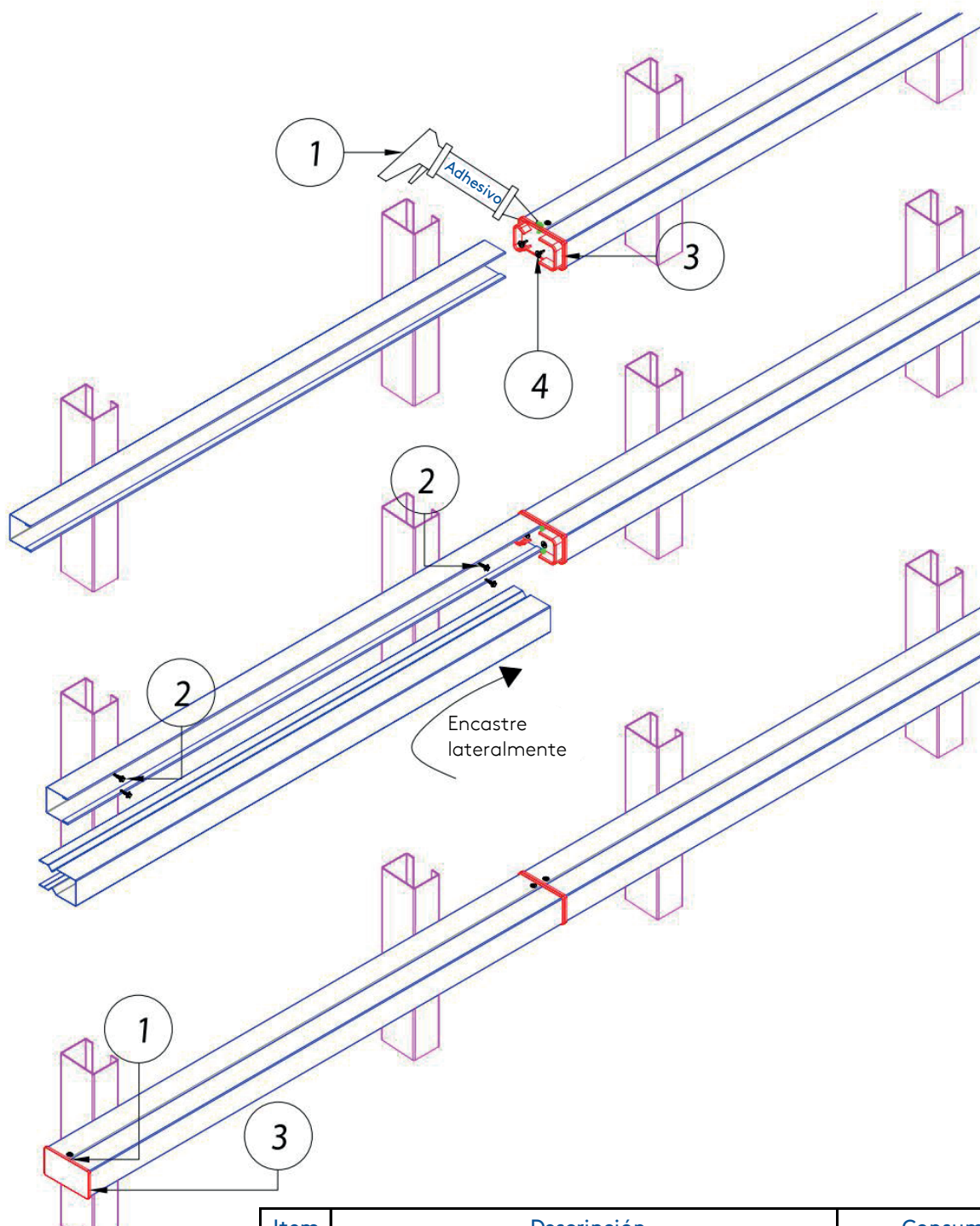
Detalles Técnicos

FIJACIÓN DEL AIRBRISE EN LA ESTRUCTURA - HORIZONTAL



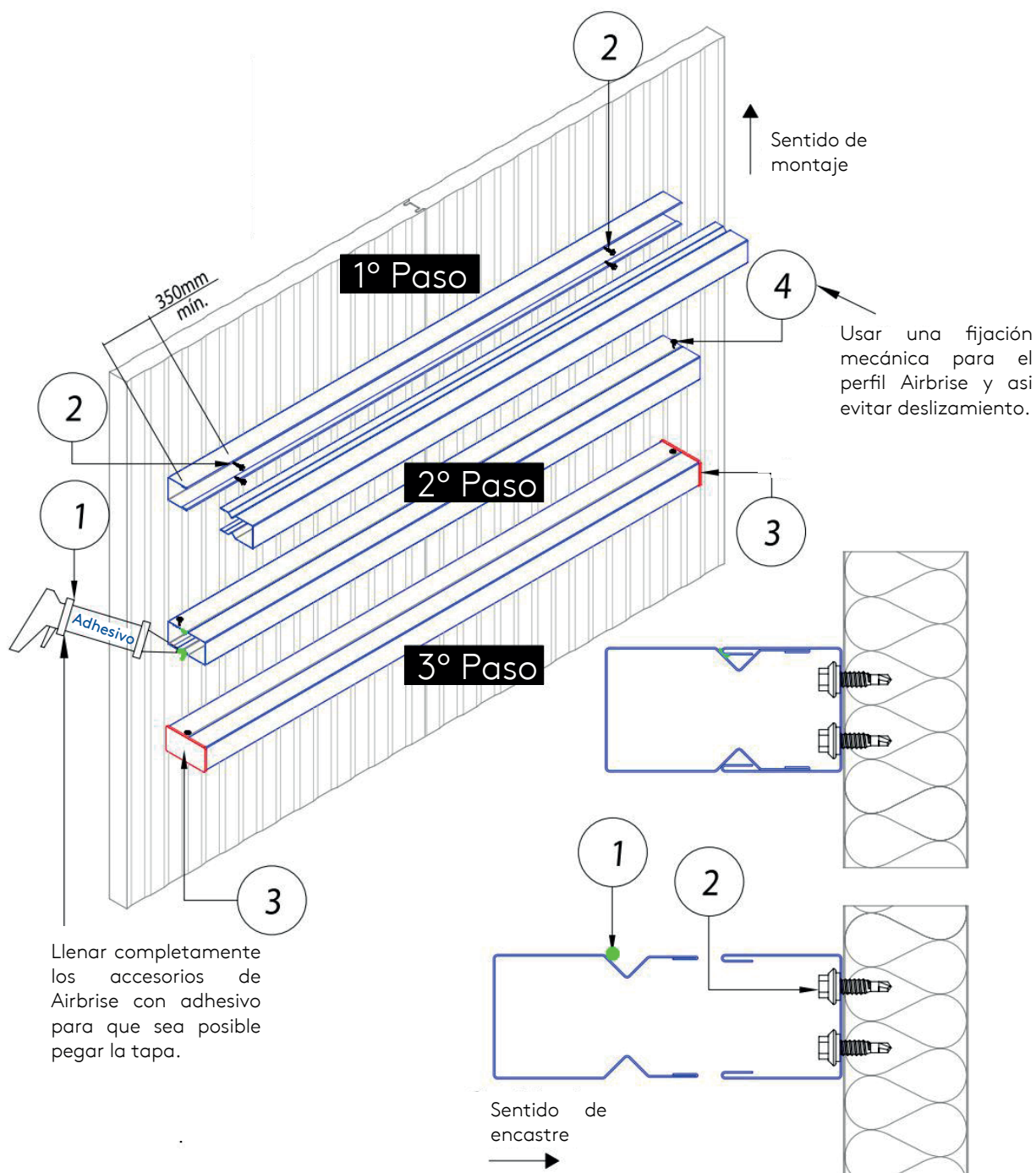
Item	Descripción	Consumo
1	Adhesivo 600 ml	1 tubo = 25 m
2	Tornillo PB12-14 x 3/4 P3	2 unds cada 2 m
3	Tapa plastica Airbrise	2 un x Airbrise
4	Tornillo PB 8 x 1/2 P02 K-LATH RAL 9003	Cada 2 m

MODIFICACIÓN DE AIRBRISE EN ESTRUCTURA - HORIZONTAL



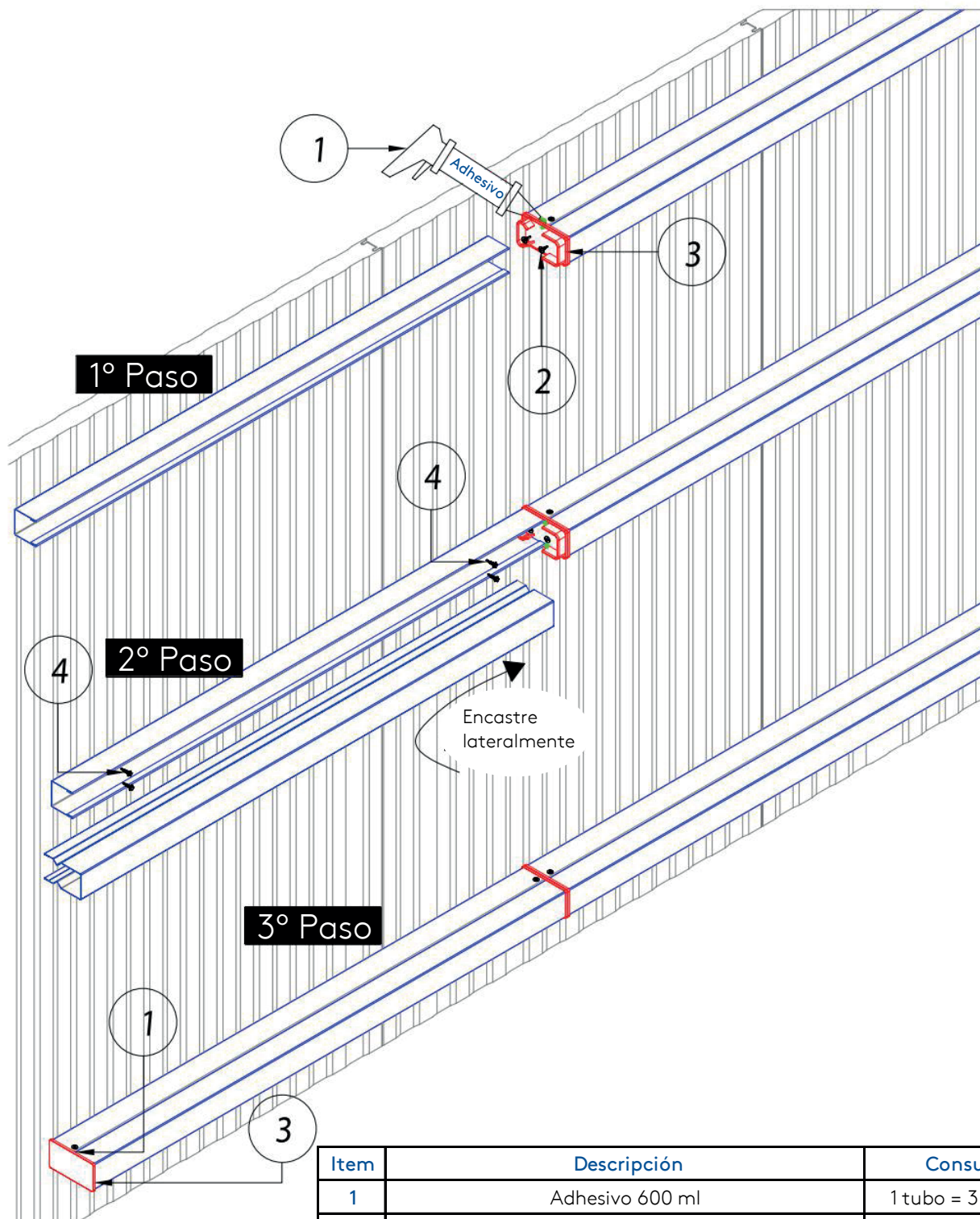
Item	Descripción	Consumo
1	Adhesivo 600 ml	1 tubo = 30 tapas
2	Tornillo PB12-14 x 3/4 P3	2 unds cada 2 m
3	Tapa plastica Airbrise	2 unds x Airbrise
4	Tornillo PB 8 x 1/2 P02 K-LATH RAL 9003	1 und por tapa

FIJACIÓN DEL AIRBRISE EN UN PANEL - HORIZONTAL



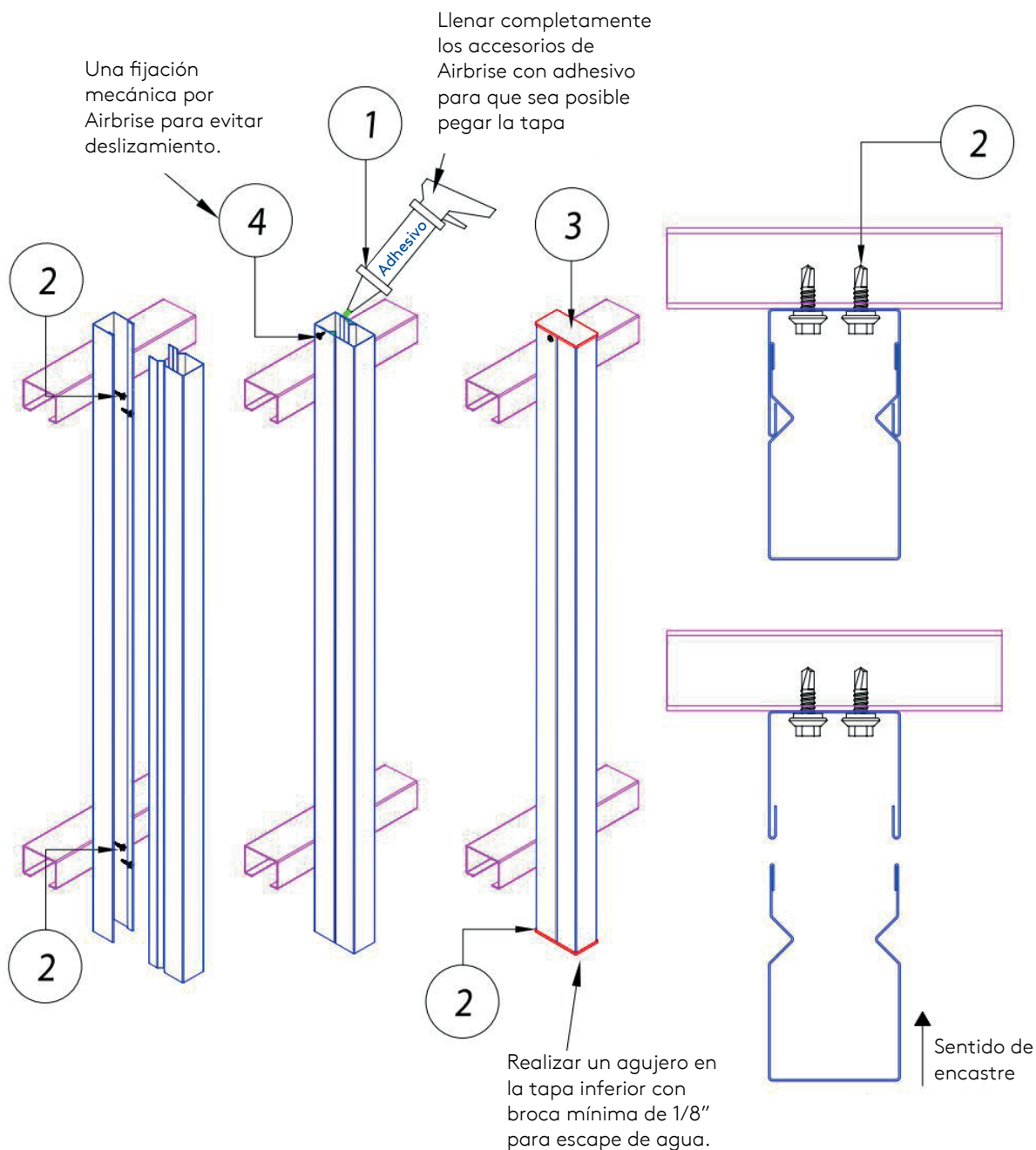
Item	Descripción	Consumo
1	Adhesivo 600 ml	1 tubo = 25 m
2	Tornillo PB1/4"-14 x 7/8 P1	2 unds cada 2 m
3	Tapa plastica Airbrise	2 uns x Airbrise
4	Tornillo PB 8 x 1/2 P02 K-LATH RAL 9003	Cada 2 m

ENCASTRE DE AIRBRISE EN UN PANEL - HORIZONTAL



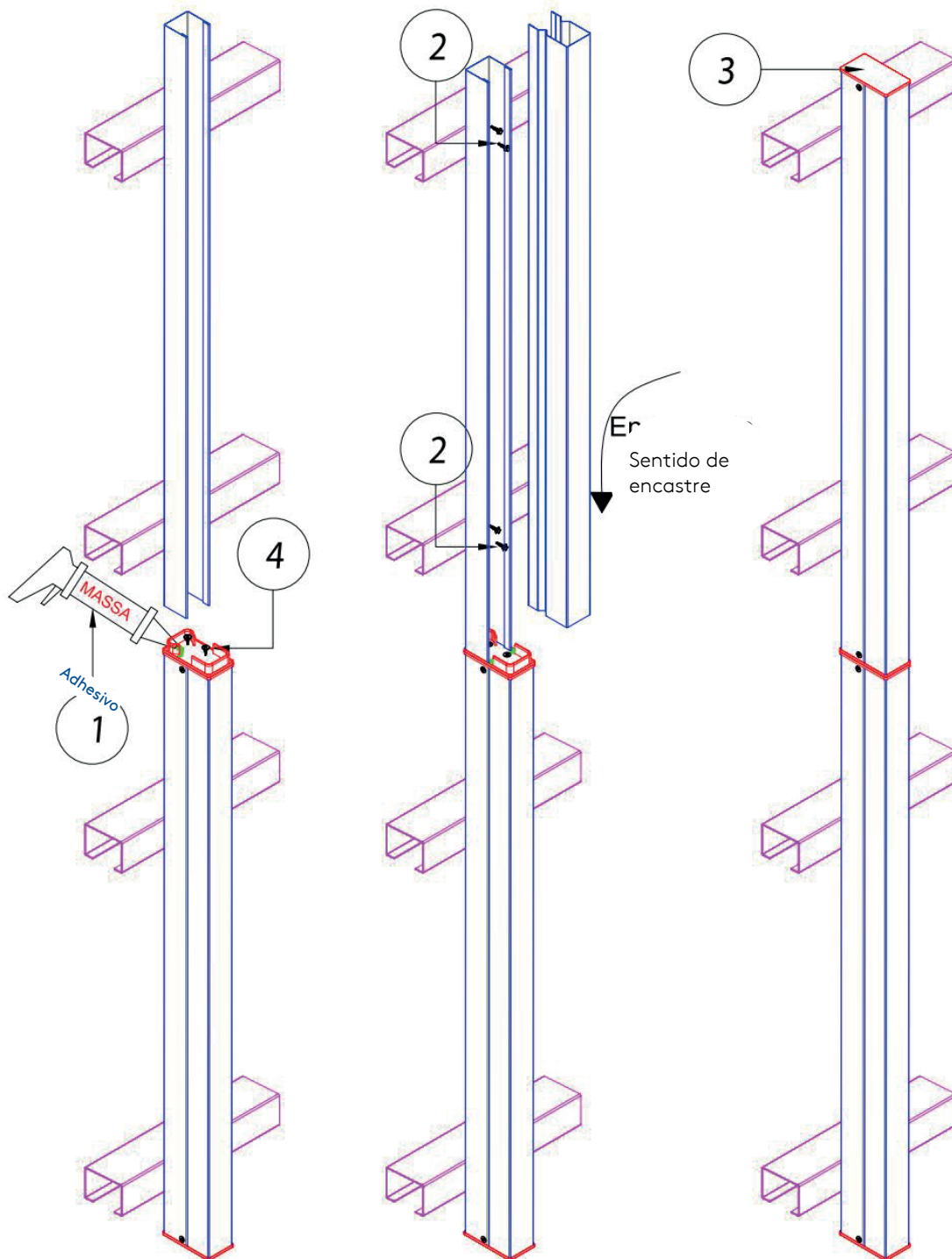
Item	Descripción	Consumo
1	Adhesivo 600 ml	1 tubo = 30 tapas
2	Tornillo PB1/4"-14 x 7/8 P1	2 unds cada 2 m
3	Tapa plastica Airbrise	2 uns x Airbrise
4	Tornillo PB 8 x 1/2 P02 K-LATH RAL 9003	1 und por tapa

FIJACIÓN DEL AIRBRISE EN UNA ESTRUCTURA - VERTICAL



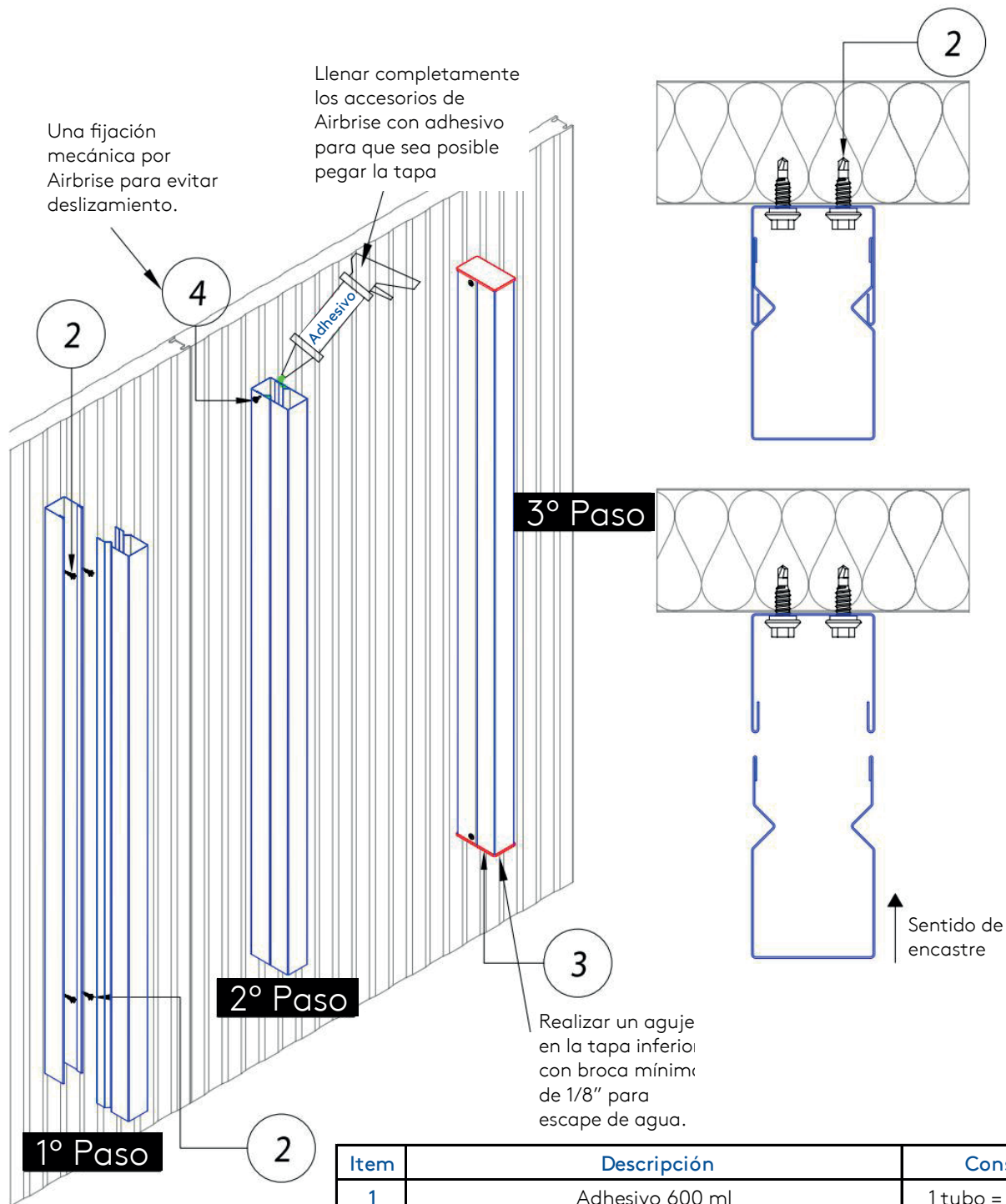
Item	Descripción	Consumo
1	Adhesivo 600 ml	1 tubo = 30 tapas
2	Tornillo PB12-14 x 3/4 P3	2 unds cada 2 m
3	Tapa plastica Airbrise	2 uns x Airbrise
4	Tornillo PB 8 x 1/2 P02 K-LATH RAL 9003	Cada 2 m

MODIFICACIÓN DE AIRBRISE EN ESTRUCTURA - VERTICAL



Item	Descripción	Consumo
1	Adhesivo 600 ml	1 tubo = 30 tapas
2	Tornillo PB12-14 x 3/4 P3	Cada 200 mm
3	Tapa plastica Airbrise	2 uns x Airbrise
4	Tornillo PB 8 x 1/2 P02 K-LATH RAL 9003	Cada 200 mm

FIJACIÓN DEL AIRBRISE EN UN PANEL - VERTICAL



Item	Descripción	Consumo
1	Adhesivo 600 ml	1 tubo = 30 tapas
2	Tornillo PB1/4 - 14 x 7/8 P1	2 unds cada 2 m
3	Tapa plastica Airbrise	2 unds x Airbrise
4	Tornillo PB 8 x 1/2 P02 K-LATH RAL 9003	Cada 2 m

Calidad Innovación Servicio

¿Cómo podemos ayudar?

Con Nuestro Sistema de Paneles Aislados Kingspan, es fácilmente integrado a los proyectos de construcción.

Contacte a nuestro equipo de ventas

-  Línea Nacional 018005184643
-  (+57) 317 442 3055
-  info@kingspancolombia.com
-  www.kingspan.com.co

Se ha buscado que los contenidos de esta publicación sean precisos, sin embargo, Kingspan no acepta responsabilidad por errores o información engañosa. Recomendaciones, descripciones, sugerencias de uso de productos y métodos de instalación son solamente con fines informativos y Kingspan Paneles Aislados SAS no podrá aceptar responsabilidad del uso que se le dé.

